

(19) 日本国特許庁(JP)

再公表特許(A1)

(11) 国際公開番号

W02016/042804

発行日 平成29年4月27日 (2017. 4. 27)

(43) 国際公開日 平成28年3月24日 (2016. 3. 24)

(51) Int.Cl.	F I	テーマコード (参考)
<b>A 6 1 B 1/04 (2006.01)</b>	A 6 1 B 1/04 3 7 2	2 H 0 4 0
<b>G 0 2 B 23/26 (2006.01)</b>	G 0 2 B 23/26 D	4 C 1 6 1

審査請求 有 予備審査請求 未請求 (全 25 頁)

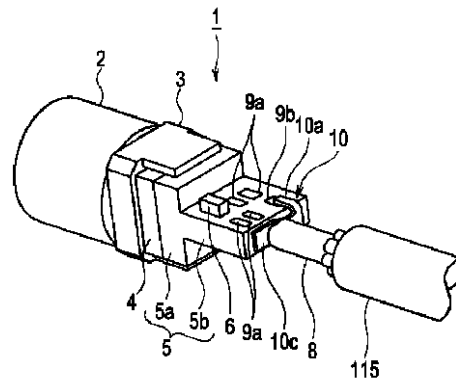
出願番号 特願2015-552669 (P2015-552669)	(71) 出願人 000000376 オリンパス株式会社 東京都八王子市石川町2951番地
(21) 国際出願番号 PCT/JP2015/056906	
(22) 国際出願日 平成27年3月10日 (2015. 3. 10)	
(11) 特許番号 特許第5977892号 (P5977892)	(74) 代理人 100076233 弁理士 伊藤 進
(45) 特許公報発行日 平成28年8月24日 (2016. 8. 24)	
(31) 優先権主張番号 特願2014-190334 (P2014-190334)	(74) 代理人 100101661 弁理士 長谷川 靖
(32) 優先日 平成26年9月18日 (2014. 9. 18)	
(33) 優先権主張国 日本国 (JP)	(74) 代理人 100135932 弁理士 篠浦 治
	(72) 発明者 藤井 俊行 東京都渋谷区幡ヶ谷2丁目43番2号 オリンパス株式会社内
	Fターム(参考) 2H040 GA03

最終頁に続く

(54) 【発明の名称】 撮像ユニットおよびこの撮像ユニットを備えた電子内視鏡

(57) 【要約】

撮像ユニット1は、被写体像を検出する撮像素子4と電気的接続され、少なくとも表面にランド9bを有する回路基板5と、導電性を有し、回路基板5に固定される接続部材10と、接続部材10に設けられた配線接続部10cと、配線接続部10cの側部から折り曲げられて延設され、ランド9bに電気的に接続される基板接続部10a、10bと、配線接続部10cに接続され、接続部材10を介してランド9bと電気的に接続される配線8と、を具備する。



**【特許請求の範囲】****【請求項 1】**

被写体像を検出する撮像素子と、  
前記撮像素子と電氣的接続され、少なくとも表面にランドを有した回路基板と、  
導電性を有し、前記回路基板に固定される接続部材と、  
前記接続部材に設けられた配線接続部と、  
前記配線接続部の側部から折り曲げられて延設され、前記ランドに電氣的に接続される  
基板接続部と、  
前記配線接続部に接続され、前記接続部材を介して前記ランドと電氣的に接続される配  
線と、を具備することを特徴とする撮像ユニット。

10

**【請求項 2】**

被写体像を検出する撮像素子と、  
前記撮像素子と電氣的接続され、少なくとも表面に電子部品およびランドを有した回路  
基板と、  
導電性を有し、前記回路基板に固定される接続部材と、  
前記接続部材に設けられた配線接続部と、  
前記配線接続部の側部から折り曲げられて延設され、前記電子部品に電氣的に接続され  
る基板接続部と、  
前記配線接続部に接続され、前記接続部材を介して前記電子部品と電氣的に接続される  
配線と、を具備することを特徴とする撮像ユニット。

20

**【請求項 3】**

前記回路基板の前記表面とは異なる面にも、前記配線接続部と接触して電氣的に接続さ  
れる前記ランドまたは前記電子部品が設けられていることを特徴とする請求項 1 または請  
求項 2 に記載の撮像ユニット。

**【請求項 4】**

前記回路基板の裏面にも前記ランドまたは前記電子部品が設けられ、  
複数の前記基板接続部が前記回路基板の表裏面に設けられた前記ランドまたは前記電子  
部品に接触して接続固定されることを特徴とする請求項 1 から請求項 3 のいずれか 1 項に  
記載の撮像ユニット。

**【請求項 5】**

前記配線接続部が前記表面に直交する前記回路基板の側面または基端面と平行に配設さ  
れていることを特徴とする請求項 1 から請求項 4 のいずれか 1 項に記載の撮像ユニット。

30

**【請求項 6】**

前記配設接続部が前記表面に直交する前記回路基板の側面または基端面と平行な平面を  
有していることを特徴とする請求項 1 から請求項 5 のいずれか 1 項に記載の撮像ユニッ  
ト。

**【請求項 7】**

前記配設接続部と前記回路基板との間に絶縁シートが設けられていることを特徴とする  
請求項 1 から請求項 6 のいずれか 1 項に記載の撮像ユニット。

**【請求項 8】**

前記配線接続部には、複数の孔部が形成されていることを特徴とする請求項 1 から請求  
項 7 のいずれか 1 項に記載の撮像ユニット。

40

**【請求項 9】**

前記配線接続部は、前記基板接続部が折り曲げられた延設方向とは逆方向に折り曲げら  
れ、前記配線が長手軸方向に沿わせて接続されることを特徴とする請求項 1 から請求項 8  
のいずれか 1 項に記載の撮像ユニット。

**【請求項 10】**

前記回路基板、前記接続部材および前記配線が前記撮像素子の外枠の投影面内に収まる  
ように配設されていることを特徴とする請求項 1 から請求項 9 のいずれか 1 項に記載の撮  
像ユニット。

50

**【請求項 1 1】**

前記接続部材は、1枚の板金部材から形成されていることを特徴とする請求項 1 から請求項 1 0 のいずれか 1 項に記載の撮像ユニット。

**【請求項 1 2】**

前記配線は、複合ケーブルに含まれる 1 つ以上の同軸線のシールドが束ねられたシールド束であり、前記同軸線の芯線は直接前記ランドに電氣的に接続されることを特徴とする請求項 1 から請求項 1 1 のいずれか 1 項に記載の撮像ユニット。

**【請求項 1 3】**

請求項 1 から請求項 1 2 のいずれか 1 項に記載の撮像ユニットと、  
前記撮像ユニットが先端部内に内蔵された挿入部と、  
を具備することを特徴とする内視鏡。

10

**【発明の詳細な説明】****【技術分野】****【0 0 0 1】**

本発明は、電子内視鏡の挿入部の先端部に配設される撮像ユニットに関する。

**【背景技術】****【0 0 0 2】**

生体の体内や構造物の内部などの観察が困難な箇所を観察するために、生体や構造物の外部から内部に導入可能であって、光学像を撮像するための撮像ユニットなどを具備した電子内視鏡が、例えば医療分野または工業分野において利用されている。

20

**【0 0 0 3】**

電子内視鏡の撮像ユニットは、被写体像を結像する対物レンズと、対物レンズの結像面に配設された一般に CCD (電荷結合素子)、CMOS (相補型金属酸化膜半導体) センサなどの撮像素子を具備している。

**【0 0 0 4】**

このような電子内視鏡は、例えば、日本国特開 2 0 0 5 - 3 0 4 8 7 6 号公報に開示されるような撮像ユニットが知られている。この従来の電子内視鏡の撮像ユニットには、回路基板の接続端子部へ信号線の接続を容易に行えるように、接続端子部に立体形状の中継部材を立設させた技術が開示されている。

**【0 0 0 5】**

ところで、近年の電子内視鏡では、挿入部の細径化が要求され、これに伴い撮像ユニットの小型化も要求されている。そのため、撮像ユニットは、複数の信号線を電氣的に接続する複数のランドを回路基板上に無駄なく配置する必要がある。

30

**【0 0 0 6】**

しかしながら、従来の撮像ユニットでは、接続される複数の信号ケーブルが挿入部内において複合ケーブル内に収容されており、これら複合ケーブルおよび複数の信号線のシールドおよびグランド線が束ねられたシールド束を電氣的に接続するランドのスペースが回路基板に必要であるため、そのスペース確保のため回路基板の小型化が困難であるという課題があった。

**【0 0 0 7】**

また、これら複数の信号線を引き回して回路基板に形成されたランドに接続するとき、複数の信号線が硬い場合に引き回すためのスペースが大きくなり、撮像ユニットの全体の外形が大きくなるという問題もあった。

40

**【0 0 0 8】**

特に、複数の信号線が同軸線の場合、これら複数の信号線のシース内に設けられたシールドを束ねて、作業性を確保するためにシールド束にハンダを吸い込ませると、シールド束が硬くなる。そして、従来の撮像ユニットでは、硬いシールド束を引き回すために必要なスペースが非常に大きくなり、全体の小型化を阻害する原因となっていた。

**【0 0 0 9】**

そこで、本発明は、上述した事情に鑑みてなされたものであって、複数の信号線および

50

シールド束が接続される回路基板のランドを効率よく配置できるため小型となり、挿入部の細径化に寄与する撮像ユニットおよびこの撮像ユニットを備えた電子内視鏡を提供することを目的とする。

【発明の開示】

【課題を解決するための手段】

【0010】

本発明の一態様の撮像ユニットは、被写体像を検出する撮像素子と、前記撮像素子と電氣的接続され、少なくとも表面にランドを有した回路基板と、導電性を有し、前記回路基板に固定される接続部材と、前記接続部材に設けられた配線接続部と、前記配線接続部の側部から折り曲げられて延設され、前記ランドに電氣的に接続される基板接続部と、前記配線接続部に接続され、前記接続部材を介して前記ランドと電氣的に接続される配線と、を具備する。

10

【0011】

本発明の他の態様の撮像ユニットは、被写体像を検出する撮像素子と、前記撮像素子と電氣的接続され、少なくとも表面に電子部品およびランドを有した回路基板と、導電性を有し、前記回路基板に固定される接続部材と、前記接続部材に設けられた配線接続部と、前記配線接続部の側部から折り曲げられて延設され、前記電子部品に電氣的に接続される基板接続部と、

前記配線接続部に接続され、前記接続部材を介して前記電子部品と電氣的に接続される配線と、を具備する。

20

【0012】

本発明の一態様の電子内視鏡は、被写体像を検出する撮像素子と、前記撮像素子と電氣的接続され、少なくとも表面にランドを有した回路基板と、導電性を有し、前記回路基板に固定される接続部材と、前記接続部材に設けられた配線接続部と、前記配線接続部の側部から折り曲げられて延設され、前記ランドに電氣的に接続される基板接続部と、前記配線接続部に接続され、前記接続部材を介して前記ランドと電氣的に接続される配線と、を備えた撮像ユニットと、前記撮像ユニットが先端部内に内蔵された挿入部と、を具備する。

【0013】

以上に記載の本発明によれば、複数の信号線およびシールド束が接続される回路基板のランドを効率よく配置できるため小型となり、挿入部の細径化に寄与する撮像ユニットおよびこの撮像ユニットを備えた電子内視鏡を提供できる。

30

【図面の簡単な説明】

【0014】

【図1】第1の実施の形態に係る内視鏡の構成を示す図

【図2】同、撮像ユニットの構成を示す平面図

【図3】同、撮像ユニットの構成を示す側面図

【図4】同、金属部材の構成を示す斜視図

【図5】同、撮像ユニットの構成を示す分解斜視図

【図6】同、撮像ユニットの構成を示し、一方向から見た斜視図

40

【図7】同、撮像ユニットの構成を示し、他方向から見た斜視図

【図8】同、第1の変形例の撮像ユニットの構成を示す斜視図

【図9】同、第2の変形例の撮像ユニットの構成を示す分解斜視図

【図10】同、第2の変形例の撮像ユニットの構成を示す斜視図

【図11】同、第3の変形例の金属部材の構成を示す斜視図

【図12】同、第3の変形例の撮像ユニットの構成を示す斜視図

【図13】同、第4の変形例の金属部材の構成を示す斜視図

【図14】同、第4の変形例の撮像ユニットの構成を示し、一方向から見た斜視図

【図15】同、第4の変形例の撮像ユニットの構成を示し、他方向から見た斜視図

【図16】同、第5の変形例の金属部材の構成を示す斜視図

50

【図 17】同、第 5 の変形例の撮像ユニットの構成を示す斜視図

【図 18】同、第 6 の変形例の金属部材の構成を示す斜視図

【図 19】同、第 6 の変形例の撮像ユニットの構成を示す斜視図

【図 20】同、第 7 の変形例の金属部材の構成を示す斜視図

【図 21】同、第 8 の変形例の金属部材の構成を示す斜視図

【発明を実施するための最良の形態】

【0015】

以下に、本発明の好ましい形態について図面を参照して説明する。なお、以下の説明に用いる各図においては、各構成要素を図面上で認識可能な程度の大きさとするため、構成要素毎に縮尺を異ならせてあるものであり、本発明は、これらの図に記載された構成要素の数量、構成要素の形状、構成要素の大きさの比率、および各構成要素の相対的な位置関係のみに限定されるものではない。また、以下の説明においては、図の紙面に向かって見た上下方向を構成要素の上部および下部として説明している場合がある。

10

【0016】

まず、本発明の一態様の撮像ユニットおよび電子内視鏡について、図面に基づいて、以下に説明する。

【0017】

なお、図 1 は、内視鏡の構成を示す図、図 2 は撮像ユニットの構成を示す平面図、図 3 は撮像ユニットの構成を示す側面図、図 4 は金属部材の構成を示す斜視図、図 5 は撮像ユニットの構成を示す分解斜視図、図 6 は撮像ユニットの構成を示し、一方向から見た斜視図、図 7 は撮像ユニットの構成を示し、他方向から見た斜視図である。

20

【0018】

まず、図 1 を参照して、本発明に係る撮像ユニット 1 を具備する内視鏡 101 の構成の一例を説明する。

【0019】

本実施形態の内視鏡 101 は、人体などの被検体内に導入可能であって被検体内の所定の観察部位を光学的に撮像する構成を有している。

【0020】

なお、内視鏡 101 が導入される被検体は、人体に限らず、他の生体であっても良いし、機械、建造物などの人工物であっても良い。

30

【0021】

内視鏡 101 は、被検体の内部に導入される挿入部 102 と、この挿入部 102 の基端に位置する操作部 103 と、この操作部 103 の側部から延出するユニバーサルコード 104 とで主に構成されている。

【0022】

挿入部 102 は、先端に配設される先端部 110、この先端部 110 の基端側に配設される湾曲自在な湾曲部 109 およびこの湾曲部 109 の基端側に配設され操作部 103 の先端側に接続される可撓性を有する可撓管部 108 が連設されて構成されている。

【0023】

なお、内視鏡 101 は、挿入部 102 に可撓性を有する部位を具備しない、所謂硬性鏡と称される形態のものであってもよい。

40

【0024】

詳しくは後述するが、先端部 110 には、撮像ユニット 1 が設けられている。また、操作部 103 には、湾曲部 109 の湾曲を操作するためのアングル操作ノブ 106 が設けられている。

【0025】

ユニバーサルコード 104 の基端部には、外部装置 120 に接続される内視鏡コネクタ 105 が設けられている。内視鏡コネクタ 105 が接続される外部装置 120 は、モニタなどの画像表示部 121 にケーブルを介して接続されている。

【0026】

50

また、内視鏡 101 は、ユニバーサルコード 104、操作部 103 および挿入部 102 内に挿通された複合ケーブル 115 および外部装置 120 に設けられた光源部からの照明光を伝送する光ファイバ束（不図示）を有している。

【0027】

複合ケーブル 115 は、内視鏡コネクタ 105 と撮像ユニット 1 とを電氣的に接続するように構成されている。内視鏡コネクタ 105 が外部装置 120 に接続されることによって、撮像ユニット 1 は、複合ケーブル 115 を介して外部装置 120 に電氣的に接続される。

【0028】

この複合ケーブル 115 を介して、外部装置 120 から撮像ユニット 1 への電力の供給および外部装置 120 と撮像ユニット 1 との間の通信が行われる。

10

【0029】

外部装置 120 には、画像処理部が設けられている。この画像処理部は、撮像ユニット 1 から出力された撮像素子出力信号に基づいて映像信号を生成し、画像表示部 121 に出力する。即ち、本実施形態では、撮像ユニット 1 により撮像された光学像（内視鏡像）が、映像として画像表示部 121 に表示される。

【0030】

なお、内視鏡 101 は、外部装置 120 または画像表示部 121 に接続する構成に限定されず、例えば、画像処理部またはモニタの一部または全部を有する構成であっても良い。

20

【0031】

また、光ファイバ束は、外部装置 120 の光源部から発せられた光を、先端部 110 の照明光出射部としての照明窓まで伝送するように構成されている。さらに、光源部は、内視鏡 101 の操作部 103 または先端部 110 に配設される構成であってもよい。

【0032】

次に、先端部 110 に設けられる撮像ユニット 1 の構成を説明する。なお、以下の説明においては、撮像ユニット 1 から被写体へ向かう方向（各図において左方）を先端、前方または物体側と称し、その反対の方向を基端、後方または像側と称する場合がある。

【0033】

本実施の形態の撮像ユニット 1 は、図 2 および図 3 に示すように、前方となる物体側から順に、レンズホルダ 2、撮像素子保持枠 3、撮像素子 4 および回路基板 5 を有して主に構成されている。

30

【0034】

レンズホルダ 2 内には、ここでは図示しない対物光学系としての複数の対物レンズ群が配設されている。なお、レンズホルダ 2 は、撮像素子保持枠 3 と嵌合されている。

【0035】

撮像素子保持枠 3 は、透明なガラス板などの図示しない光学部材を像側で保持し、この光学部材の像側に撮像素子 4 の受光部を保護する透明な図示しないカバーガラスなどが光学接着剤を介して接続されることで、撮像素子 4 を接合保持している。

【0036】

撮像素子 4 は、ここでは一辺が 2.0 mm 程度の非常に小型な矩形状の電子部品である。この撮像素子 4 は、入射される撮影光軸 O で示す光に応じた電気信号を所定のタイミングで出力する複数の素子が面状の受光部に配列されたものであり、例えば一般に CCD（電荷結合素子）、CMOS（相補型金属酸化膜半導体）センサなどと称される形式、あるいはその他の各種の形式が適用されている。この撮像素子 4 は、基端側となる背面が回路基板 5 と接合されている。

40

【0037】

回路基板 5 は、断面 T 字状をしており、基材がガラスエポキシ樹脂またはセラミックの積層基板から構成された多層基板である。この回路基板 5 は、撮像素子 4 の背面に面接合され、撮像素子 4 の背面と略同一面積を有する接合基板部 5a と、この接合基板部 5a の

50

略中央から後方に延設され、複数の電子部品 6 が実装された板状ブロックの積層基板部 5 b と、を有している。即ち、回路基板 5 は、撮像素子 4 の外枠の投影面積内に収まっている。

【0038】

積層基板部 5 b の表裏面には、複数の信号線 7 の芯線が半田などのろう材によって接続される複数の信号線用ランド 9 a と、後述するシールド接続部材としての金属部材 10 ( 図 4 参照 ) が半田などのろう材によって電氣的に接続される 2 つのグランド用ランド 9 b とが配設されている。

【0039】

即ち、回路基板 5 は、複合ケーブル 115 から延設された撮像信号、駆動信号などを授受する複数の信号線 7 が複数の信号線用ランド 9 a に半田などのろう材によって電氣的に接続されている。なお、ここでの信号線 7 は、同軸ケーブルが用いられている。

10

【0040】

そして、回路基板 5 は、複合ケーブル 115 および複数の信号線 7 の網組シールドおよびグランド線が束ねられたグランド用シールド配線としてのシールド束 8 が金属部材 10 を介してグランド用ランド 9 b と電氣的に接続されている。このシールド束 8 は、網組シールドおよびグランド線が束ねられているため、複数の信号線 7 よりも太径である。

【0041】

なお、回路基板 5 における、接合基板部 5 a の表裏面から積層基板部 5 b の表裏面の段差  $d$  は、シールド束 8 の外径 ( 直径 )  $D$  よりも小さく ( $d < D$ ) に設定されている。また、積層基板部 5 b の高さ ( 厚さ )  $h$  は、シールド束 8 の外径 ( 直径 )  $D$  以上 ( $h \geq D$ ) に設定されている ( 図 5 参照 ) 。

20

【0042】

金属部材 10 は、図 4 に示すように、ステンレスにニッケルメッキなどした略 T 字状の 1 枚の板金部材を断面コ の字状に折り曲げて、基板接続部としての第 1、第 2 の端子部 10 a , 10 b が形成され、これら第 1、第 2 の端子部 10 a , 10 b に対して略直交する方向に延設され、シールド束 8 の先端が半田などによって電氣的に接続される板状の配線接続部 10 c が形成されている。

【0043】

即ち、金属部材 10 は、第 1、第 2 の端子部 10 a , 10 b が配線接続部 10 c の一端部側において、板面に対して略直交する同一方向に折り曲げられている。

30

【0044】

この金属部材 10 は、長手方向の幅  $W$  ( 配線接続部 10 c の長さ ) が積層基板部 5 b の幅  $w$  よりも小さく ( $W < w$ )、且つ、短手方向の高さ  $H$  ( 配線接続部 10 c の幅 ) が積層基板部 5 b の高さ ( 厚さ )  $h$  よりも小さく ( $H < h$ ) 設定されている。即ち、金属部材 10 も、撮像素子 4 の外枠の投影面積内に収まっている。

【0045】

このように構成された金属部材 10 は、図 5 から図 7 ( なお、図 6 および図 7 では複数の信号線 7 を図示せず省略している ) に示すように、回路基板 5 の積層基板部 5 b の基端面側から、第 1、第 2 の端子部 10 a , 10 b が積層基板部 5 b の表裏面を挟み込むように固定される。

40

【0046】

即ち、金属部材 10 は、第 1、第 2 の端子部 10 a , 10 b が対向する離間距離が積層基板部 5 b の厚みに対して若干小さく設定されており、第 1、第 2 の端子部 10 a , 10 b が積層基板部 5 b を挟み込んだときのばね力によって積層基板部 5 b に固定される。

【0047】

そのため、金属部材 10 は、配線接続部 10 c が積層基板部 5 b の表裏面に対して、所定の角度、ここでは略直角 ( $90^\circ$ ) となって固定される。

【0048】

なお、金属部材 10 は、第 1、第 2 の端子部 10 a , 10 b が積層基板部 5 b の表裏面

50

に配設されたグランド用ランド 9 b の一部を覆うように接触して電氣的に接続する位置に積層基板部 5 b に固定される。

【 0 0 4 9 】

そして、第 1、第 2 の端子部 1 0 a , 1 0 b が覆うように電氣的に接続された各グランド用ランド 9 b は、露出する部分に半田などのろう材が流されて、第 1、第 2 の端子部 1 0 a , 1 0 b と強固に接続される。

【 0 0 5 0 】

また、金属部材 1 0 の配線接続部 1 0 c には、シールド束 8 の先端が半田などのろう材を用いて電氣的に接続される。なお、シールド束 8 は、複合ケーブル 1 1 5 および複数の信号線 7 の網組シールドおよびグランド線を束ねた後、それらがバラけないように半田などのろう材が予め染み込まれている。

10

【 0 0 5 1 】

なお、金属部材 1 0 は、回路基板 5 へ固定する手順として、第 1、第 2 の端子部 1 0 a , 1 0 b が各グランド用ランド 9 b と電氣的に接続させて積層基板部 5 b に固定した後、シールド束 8 を配線接続部 1 0 c に接続してもよいし、予めシールド束 8 を配線接続部 1 0 c に接続してから、第 1、第 2 の端子部 1 0 a , 1 0 b が各グランド用ランド 9 b と電氣的に接続するように積層基板部 5 b に固定してもよい。

【 0 0 5 2 】

そして、撮像ユニット 1 は、回路基板 5 の積層基板部 5 b に設けられた複数の信号線用ランド 9 a に複数の信号線 7 の芯線が半田などのろう材によって接続される。

20

【 0 0 5 3 】

以上に説明したように構成された本実施の形態の撮像ユニット 1 は、シールド束 8 が複合ケーブル 1 1 5 および複数の信号線 7 の網組シールドおよびグランド線を束ねることで太径となってしまっても、金属部材 1 0 を介して、回路基板 5 の積層基板部 5 b に設けられたグランド用ランド 9 b と電氣的に接続することができる。

【 0 0 5 4 】

これにより、回路基板 5 は、積層基板部 5 b に配設するグランド用ランド 9 b をシールド束 8 の外径に合わせて大きくする必要がなくなり、制約された積層基板部 5 b のスペースに有効的に配置することができる。

【 0 0 5 5 】

即ち、回路基板 5 は、積層基板部 5 b に大きなグランド用ランド 9 b を設けるスペースが必要無くなると共に、複数の信号線 7 の芯線が接続される複数の信号線用ランド 9 a および金属部材 1 0 の第 1、第 2 の端子部 1 0 a , 1 0 b が接続されるグランド用ランド 9 b が回路基板 5 の積層基板部 5 b の表裏面に効率よく配置できるため小型化することができる。

30

【 0 0 5 6 】

特に、回路基板 5 の積層基板部 5 b に大きなグランド用ランド 9 b を設けなくて良くなるため、長さを短くすることができる。その結果、撮像ユニット 1 が小型化できる。

【 0 0 5 7 】

さらに、シールド束 8 は、半田などのろう材を染み込ませて硬くなった状態でも、複合ケーブル 1 1 5 の先端から略直線状に延出して、金属部材 1 0 の配線接続部 1 0 c に接続されるため、従来のようにグランド用ランド 9 b に接続するために回路基板 5 の周囲で引き回す必要がなく、撮像ユニット 1 の全体の外形を小さくすることができる。

40

【 0 0 5 8 】

同様に、複数の信号線 7 も、シールド束 8 が回路基板 5 の周囲で引き回されないため、複数の信号線用ランド 9 a に接続するために回路基板 5 の周囲で引き回すスペースに余裕ができ、撮像ユニット 1 の全体の外形が小さくなる。

【 0 0 5 9 】

これにより、撮像ユニット 1 は、撮像素子 4 の外枠の投影面積内に複数の信号線 7 およびシールド束 8 が収まるようになる（図 2 および図 3 参照）。その結果、撮像ユニット 1

50

が小型化できる。

【 0 0 6 0 】

特に、撮像ユニット 1 は、図 5 を用いて説明した、回路基板 5、シールド束 8 および金属部材 10 の各種寸法関係を満たすことで、撮像素子 4 の外枠の投影面積内に複数の信号線 7 およびシールド束 8 が収まるようになり、小型化の効果がある。

【 0 0 6 1 】

さらに、撮像ユニット 1 は、太いシールド束 8 を引き回すために曲げる必要がないため、回路基板 5 の積層基板部 5 b の基端面から複数の信号線 7 およびシールド束 8 が延出する複合ケーブル 115 の端面の距離を短くすることができる。その結果、撮像ユニット 1 が小型化できる。

10

【 0 0 6 2 】

また、シールド束 8 は、太径としても回路基板 5 の周囲で引き回す必要が無い場合、組み付け易く、積層基板部 5 b のグランド用ランド 9 b との接続に負荷をかけることも防止される。

【 0 0 6 3 】

以上により、本実施の形態の撮像ユニット 1 は、小型化できるため、内視鏡 101 の挿入部 102 の先端部 110 に内蔵される構成において、先端部 110 も小型となり、挿入部 102 の細径化にも寄与する構成とすることができる。

【 0 0 6 4 】

なお、金属部材 10 は、2つの第 1、第 2 の端子部 10 a, 10 b に限定されることなく、複数であればグランド用ランド 9 b に接触して接続される端子部が 2 つ以上であってもよい。

20

【 0 0 6 5 】

(変形例)

撮像ユニット 1 は、以下に説明する種々の変形例の構成としてもよい。なお、以下に説明する各種変形例において、それぞれの構成を組み合わせることもできることは勿論である。

【 0 0 6 6 】

(第 1 の変形例)

図 8 は、第 1 の変形例の撮像ユニットの構成を示す斜視図である。なお、図 8 では、複数の信号線 7 を図示せず省略している。

30

【 0 0 6 7 】

本変形例の撮像ユニット 1 では、図 8 に示すように、回路基板 5 の積層基板部 5 b の基端面にポリイミドテープなどの絶縁テープ 11 が貼着されている。このように積層基板部 5 b の基端面に絶縁テープ 11 を設けることで、金属部材 10 の配線接続部 10 c が覆うように、配線接続部 10 c と積層基板部 5 b との間に介装され、金属部材 10 と積層基板部 5 b との絶縁性を確保することができる。

【 0 0 6 8 】

(第 2 の変形例)

図 9 は、第 2 の変形例の撮像ユニットの構成を示す分解斜視図、図 10 は撮像ユニットの構成を示す斜視図である。なお、図 10 でも、複数の信号線 7 を図示せず省略している。

40

【 0 0 6 9 】

本変形例の撮像ユニット 1 では、図 9 に示すように、回路基板 5 の積層基板部 5 b の基端面にもグランド用ランド 9 c が設けられている。このグランド用ランド 9 c には、図 10 に示すように、金属部材 10 の配線接続部 10 c が覆うように配設され、半田などのろう材によって配線接続部 10 c が固定されて電氣的に接続される。

【 0 0 7 0 】

このように積層基板部 5 b の基端面にも金属部材 10 と電氣的に接続されるグランド用ランド 9 c を設けることで、積層基板部 5 b のランド形成面としての表裏面に設けられた

50

グランド用ランド 9 b のみと電氣的に接続される金属部材 1 0 に比して、回路基板 5 と金属部材 1 0 のグランドライン接続の抵抗が低減され導通性が向上すると共に、積層基板部 5 b への金属部材 1 0 への固定強度も向上させることができる。

【 0 0 7 1 】

( 第 3 の変形例 )

図 1 1 は、第 3 の変形例の金属部材の構成を示す斜視図、図 1 2 は撮像ユニットの構成を示す斜視図である。なお、図 1 2 でも、複数の信号線 7 を図示せず省略している。

【 0 0 7 2 】

本変形例の撮像ユニット 1 では、図 1 1 に示すように、金属部材 1 0 の配線接続部 1 0 c に複数、ここでは 3 つの孔部 1 0 d を穿孔した構成となっている。そして、金属部材 1 0 は、図 1 2 に示すように、回路基板 5 の積層基板部 5 b の基端面に装着される。

10

【 0 0 7 3 】

このように金属部材 1 0 の配線接続部 1 0 c に複数の孔部 1 0 d を形成することで、シールド束 8 と配線接続部 1 0 c との接続時に半田などのろう材が複数の孔部 1 0 d に流れ込みシールド束 8 と配線接続部 1 0 c との接続作業性が向上する。

【 0 0 7 4 】

( 第 4 の変形例 )

図 1 3 は、第 4 の変形例の金属部材の構成を示す斜視図、図 1 4 は撮像ユニットの構成を示し、一方向から見た斜視図、図 1 5 は撮像ユニットの構成を示し、他方向から見た斜視図である。なお、図 1 4 および図 1 5 でも、複数の信号線 7 を図示せず省略している。

20

【 0 0 7 5 】

本変形例の撮像ユニット 1 では、図 1 3 に示すように、金属部材 1 0 の第 1、第 2 の端子部 1 0 a , 1 0 b が配線接続部 1 0 c の板面における対角方向の端部位置に設けられ、これら第 1、第 2 の端子部 1 0 a , 1 0 b が配線接続部 1 0 c の板面に対して略直交する同一方向に折り曲げられている。

【 0 0 7 6 】

ここでの、金属部材 1 0 は、図 1 4 および図 1 5 に示すように、第 1、第 2 の端子部 1 0 a , 1 0 b が積層基板部 5 b の表裏面に配設されたグランド用ランド 9 b の一部を覆うように接触して電氣的に接続する位置に積層基板部 5 b に固定される。ここでも、金属部材 1 0 は、第 1、第 2 の端子部 1 0 a , 1 0 b が積層基板部 5 b を挟み込んだときのばね

30

【 0 0 7 7 】

そして、ここでも第 1、第 2 の端子部 1 0 a , 1 0 b が覆うように電氣的に接続された各グランド用ランド 9 b は、露出する部分に半田などのろう材が流されて、第 1、第 2 の端子部 1 0 a , 1 0 b と強固に接続される。

【 0 0 7 8 】

なお、ここでの積層基板部 5 b の表裏面の 2 つのグランド用ランド 9 b は、金属部材 1 0 の第 1、第 2 の端子部 1 0 a , 1 0 b が接触する積層基板部 5 b の表裏面に直交する面の対角方向に設けられている。

【 0 0 7 9 】

このように金属部材 1 0 の第 1、第 2 の端子部 1 0 a , 1 0 b を配線接続部 1 0 c の対角方向の端部位置に設けた構成により、回路基板 5 の金属部材 1 0 の固定強度を向上させることができる。

40

【 0 0 8 0 】

( 第 5 の変形例 )

図 1 6 は、第 5 の変形例の金属部材の構成を示す斜視図、図 1 7 は撮像ユニットの構成を示す斜視図である。なお、図 1 7 でも、複数の信号線 7 を図示せず省略している。

【 0 0 8 1 】

本変形例の撮像ユニット 1 では、図 1 6 に示すように、金属部材 1 0 の配線接続部 1 0 c を中途部分から第 1、第 2 の端子部 1 0 a , 1 0 b が折り曲げられた延設方向とは逆方

50

向に略直角(90°)に折り曲げられている。

【0082】

ここでの、金属部材10は、図17に示すように、配線接続部10cが基端方向に延出するように積層基板部5bに固定されるため、シールド束8を長手軸方向に沿わせて配線接続部10cに半田などのろう材によって接続固定することができる。

【0083】

このように、回路基板5に固定される金属部材10の配線接続部10cを回路基板5の基端方向に延出する構成とすることで、配線接続部10cへのシールド束8の接続作業性および接続強度を向上させることができる。

【0084】

(第6の変形例)

図18は、第6の変形例の金属部材の構成を示す斜視図、図19は撮像ユニットの構成を示す斜視図である。なお、図19でも、複数の信号線7を図示せず省略している。

【0085】

本変形例の撮像ユニット1では、図18に示すように、金属部材10の第1、第2の端子部10a, 10bが配線接続部10cの同一の辺の両端部位置に設けられ、これら第1、第2の端子部10a, 10bが配線接続部10cの板面に対して略直交する同一方向に折り曲げられている。

【0086】

ここでの、金属部材10は、図19に示すように、第1、第2の端子部10a, 10bが積層基板部5bの1つのランド形成面(一表面)に配設された2つのグランド用ランド9bの一部を覆うように接触して電氣的に接続する位置に積層基板部5bに固定される。

【0087】

そして、ここでも第1、第2の端子部10a, 10bが覆うように電氣的に接続された各グランド用ランド9bは、露出する部分に半田などのろう材が流されて、第1、第2の端子部10a, 10bと強固に接続される。

【0088】

なお、ここでの積層基板部5bの2つのグランド用ランド9bは、金属部材10の第1、第2の端子部10a, 10bが接触する積層基板部5bの1つのランド形成面(一表面)に設けられている。

【0089】

このように金属部材10の第1、第2の端子部10a, 10bを配線接続部10cの同一の辺の両端部位置に設けて、これら第1、第2の端子部10a, 10bが電氣的に接続されるグランド用ランド9bを積層基板部5bの1つのランド形成面に設けた構成により、2つのグランド用ランド9bとは別に回路基板5の積層基板部5bの表裏面に設ける電子部品6および信号線用ランド9aのレイアウトの自由度が向上する。

【0090】

(第7の変形例)

図20は、第7の変形例の金属部材の構成を示す斜視図である。なお、図20でも、複数の信号線7を図示せず省略している。

【0091】

本変形例の撮像ユニット1では、図20に示すように、金属部材10の端子部10eが配線接続部10cの側部の一端部から延設されており、この端子部10eが回路基板5の積層基板部5bに設けられた実装部品である電子部品6のグランド用端子6aに接続されている。

【0092】

なお、端子部10eは、電子部品6のグランド用端子6aに接触して接続できるように折り曲げられる。そして、端子部10eは、グランド用端子6aと半田などのろう材によって接続固定される。

【0093】

10

20

30

40

50

このように金属部材 10 を電子部品 6 のグランド用端子 6 a に直接接続することで、積層基板部 5 b にグランド用ランド 9 b を設ける必要がなくなるため、積層基板部 5 b のランド面の面積を小さくすることができる。

【0094】

なお、金属部材 10 は、端子部 10 e を 2 つ以上備え、積層基板部 5 b の背面側に設けられた電子部品 6 のグランド用端子 6 a とも接続する構成としてもよい。

【0095】

(第 8 の変形例)

図 2 1 は、第 8 の変形例の金属部材の構成を示す斜視図である。なお、図 2 1 でも、複数の信号線 7 を図示せず省略している。

10

【0096】

本変形例の撮像ユニット 1 では、図 2 1 に示すように、回路基板 5 の積層基板部 5 b の一部を矩形状に切り欠いた欠損部 5 c を有し、金属部材 10 が欠損部 5 c によって形成された積層基板部 5 b の側面に配置されている。

【0097】

積層基板部 5 b の側面に固定される金属部材 10 の配線接続部 10 c は、その表面がシールド束 8 を長手軸方向に沿った状態となる。そのため、シールド束 8 は、配線接続部 10 c に沿わせて半田などのろう材によって接続固定することができる。

【0098】

このように、金属部材 10 の配線接続部 10 c の表面がシールド束 8 を長手軸方向に沿って回路基板 5 に固定されるため、配線接続部 10 c へのシールド束 8 の接続作業性および接続強度を向上させることができると共に、積層基板部 5 b の基端面から複数の信号線 7 およびシールド束 8 が延出する複合ケーブル 1 1 5 の端面の距離を短くすることができる。

20

【0099】

なお、上述した実施の形態および変形例の撮像ユニット 1 は、所謂縦置きタイプの撮像素子 4 を例示したが、例えば、プリズムなどの反射部材を用いて屈折させた撮影光を検出する、所謂横置きタイプの構成にも適用可能である。

【0100】

以上の各実施の形態に記載した発明は、それら実施の形態および変形例に限ることなく、その他、実施段階ではその要旨を逸脱しない範囲で種々の変形を実施し得ることが可能である。さらに、上記各実施の形態には、種々の段階の発明が含まれており、開示される複数の構成要件における適宜な組合せにより種々の発明が抽出され得るものである。

30

【0101】

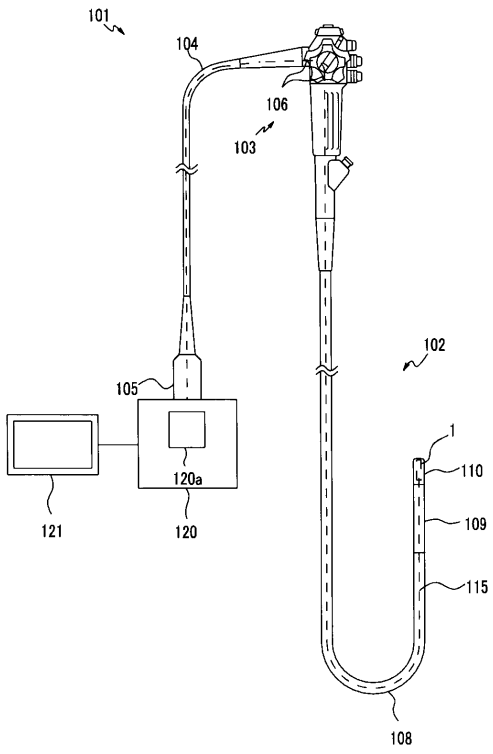
例えば、各実施の形態に示される全構成要件から幾つかの構成要件が削除されても、述べられている課題が解決でき、述べられている効果が得られる場合には、この構成要件が削除された構成が発明として抽出され得るものである。

【0102】

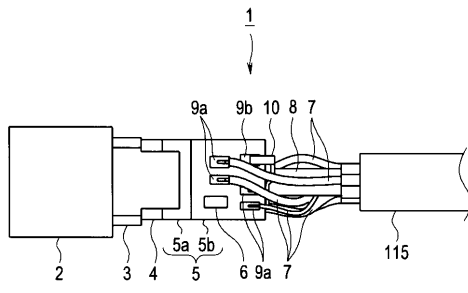
本出願は、2014年9月18日に日本国に出願された特願2014-190334号を優先権主張の基礎として出願するものであり、上記の内容は、本願明細書、請求の範囲、および図面に引用されたものである。

40

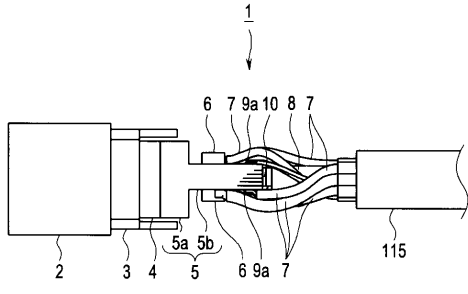
【 図 1 】



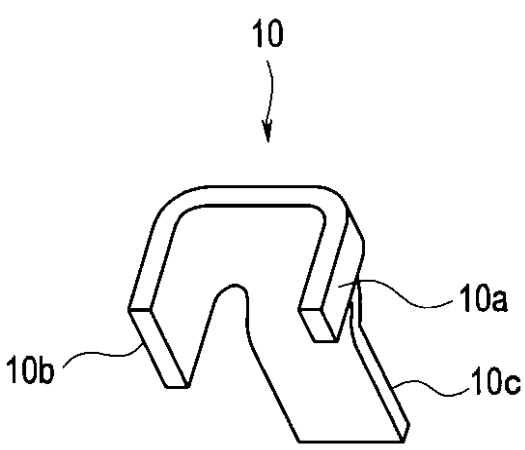
【 図 2 】



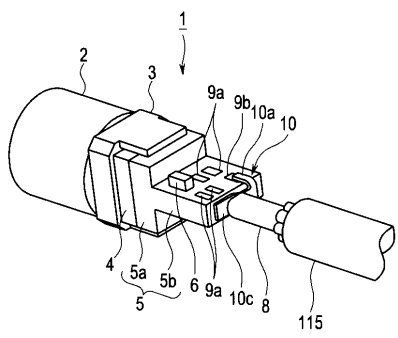
【 図 3 】



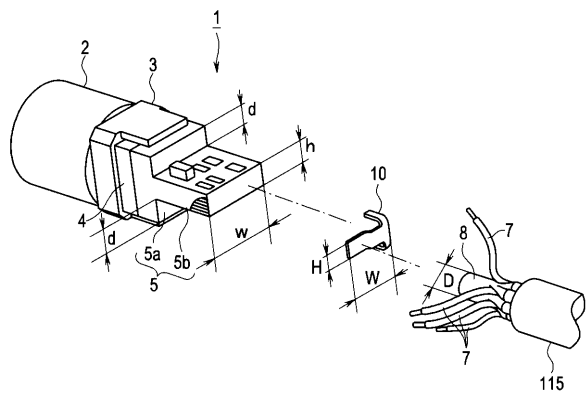
【 図 4 】



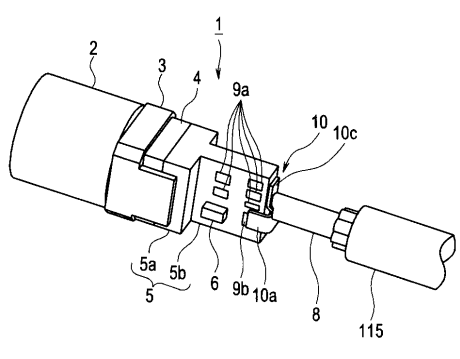
【 図 6 】



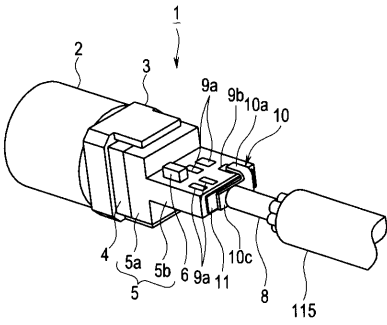
【 図 5 】



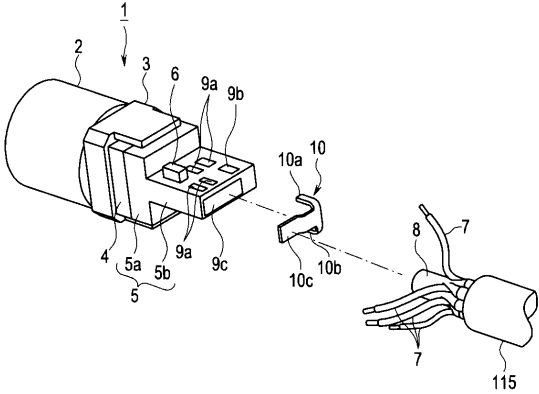
【 図 7 】



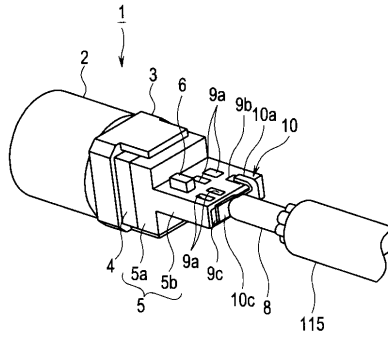
【 図 8 】



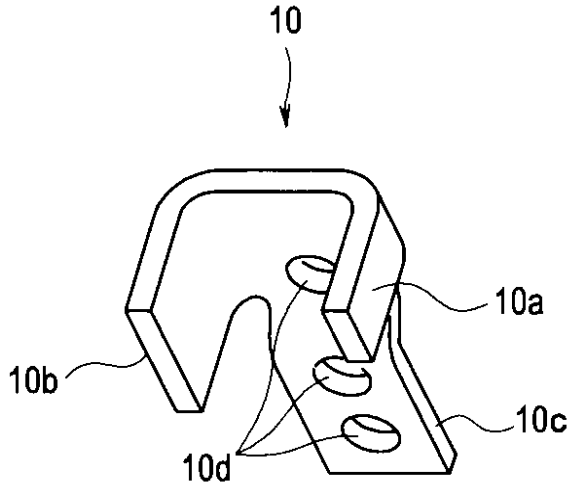
【 図 9 】



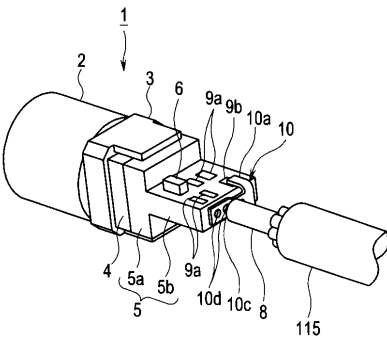
【 図 10 】



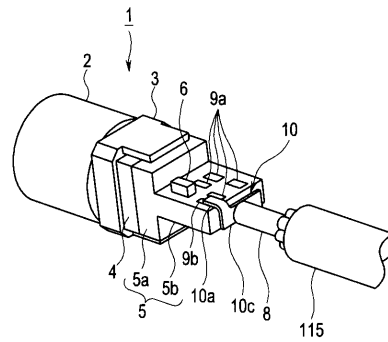
【 図 11 】



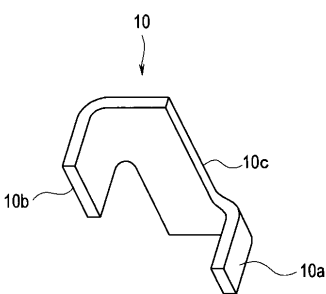
【 図 12 】



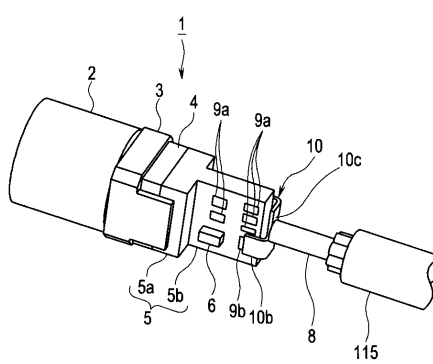
【 図 14 】



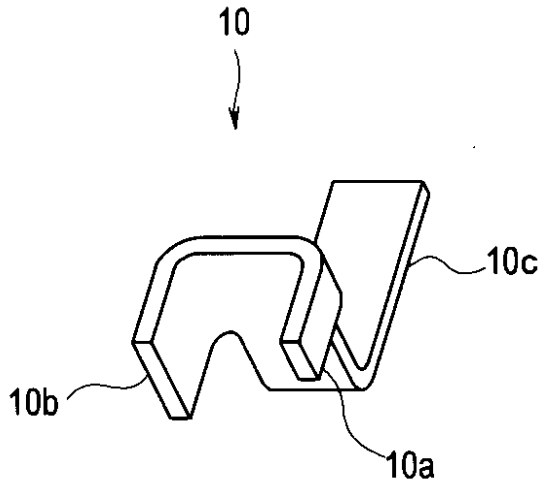
【 図 13 】



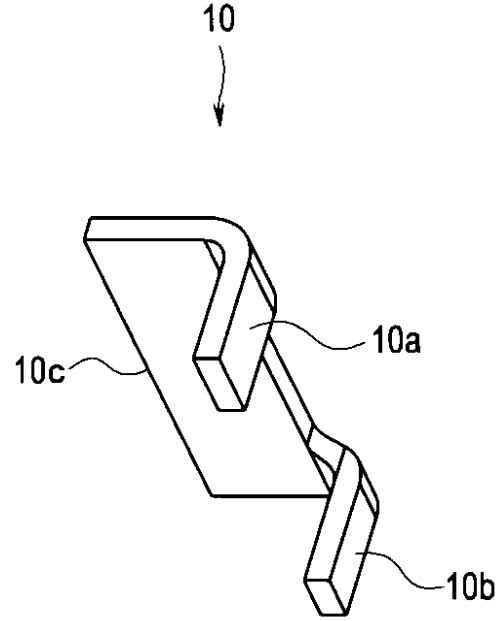
【 図 15 】



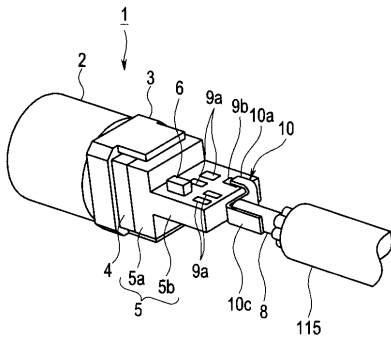
【 図 1 6 】



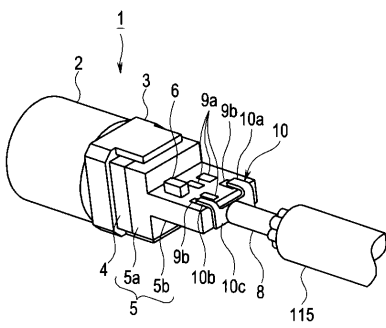
【 図 1 8 】



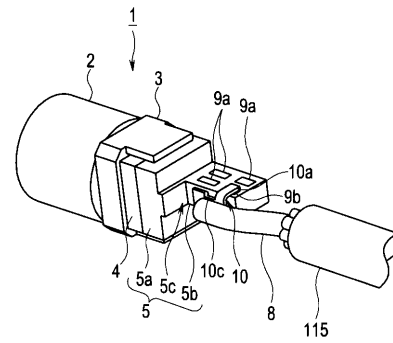
【 図 1 7 】



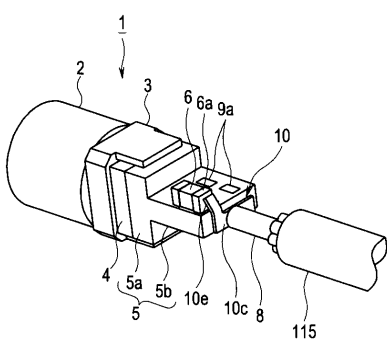
【 図 1 9 】



【 図 2 1 】



【 図 2 0 】



## 【手続補正書】

【提出日】平成27年10月22日(2015.10.22)

## 【手続補正1】

【補正対象書類名】明細書

【補正対象項目名】0010

【補正方法】変更

【補正の内容】

【0010】

本発明の一態様の撮像ユニットは、撮像素子と、前記撮像素子と電気的接続された回路基板と、導電性を有し、前記回路基板に固定される接続部材と、前記回路基板と前記接続部材へ接続されるケーブルと、を有し、前記回路基板は、前記撮像素子の背面に電気的に接続され、上記撮像素子の背面と略同一面積を有する接合基板部と、前記接合基板部の略中央から後方に延設された積層基板部と、前記積層基板部の少なくとも表面に配置された信号線用ランドと、前記積層基板部の少なくとも表面に配置されたグランド用ランドと、を有し前記接続部材は、前記積層基板部の基端面と平行な平面を有した配線接続部と、前記配線接続部の側部から折り曲げられて延設され、前記グランド用ランドに電気的に接続される基板接続部と、を有し、前記ケーブルは、前記信号線用ランドに接続される信号線と、前記信号線のシールドと、グランド線と、前記信号線のシールド及び前記グランド線が束ねられた配線と、を有し、配線の先端は、前記配線接続部の平面に電気的に接続されている。

【手続補正2】

【補正対象書類名】明細書

【補正対象項目名】0011

【補正方法】削除

【補正の内容】

【手続補正3】

【補正対象書類名】明細書

【補正対象項目名】0012

【補正方法】変更

【補正の内容】

【0012】

本発明の一態様の電子内視鏡は、撮像素子と、前記撮像素子と電気的接続された回路基板と、導電性を有し、前記回路基板に固定される接続部材と、前記回路基板と前記接続部材へ接続されるケーブルと、を有し、前記回路基板は、前記撮像素子の背面に電気的に接続され、上記撮像素子の背面と略同一面積を有する接合基板部と、前記接合基板部の略中央から後方に延設された積層基板部と、前記積層基板部の少なくとも表面に配置された信号線用ランドと、前記積層基板部の少なくとも表面に配置されたグランド用ランドと、を有し前記接続部材は、前記積層基板部の基端面と平行な平面を有した配線接続部と、前記配線接続部の側部から折り曲げられて延設され、前記グランド用ランドに電気的に接続される基板接続部と、を有し、前記ケーブルは、前記信号線用ランドに接続される信号線と、前記信号線のシールドと、グランド線と、前記信号線のシールド及び前記グランド線が束ねられた配線と、を有し、配線の先端は、前記配線接続部の平面に電気的に接続されている撮像ユニットと、前記撮像ユニットが先端部内に内蔵された挿入部と、を具備する。

【手続補正4】

【補正対象書類名】特許請求の範囲

【補正対象項目名】全文

【補正方法】変更

【補正の内容】

【特許請求の範囲】

【請求項1】

撮像素子と、  
前記撮像素子と電氣的接続された回路基板と、  
導電性を有し、前記回路基板に固定される接続部材と、  
前記回路基板と前記接続部材へ接続されるケーブルと、  
を有し、  
前記回路基板は、  
前記撮像素子の背面に電氣的に接続され、上記撮像素子の背面と略同一面積を有する接  
合基板部と、  
前記接合基板部の略中央から後方に延設された積層基板部と、  
前記積層基板部の少なくとも表面に配置された信号線用ランドと、  
前記積層基板部の少なくとも表面に配置されたグランド用ランドと、  
を有し  
前記接続部材は、  
前記積層基板部の基端面と平行な平面を有した配線接続部と、  
前記配線接続部の側部から折り曲げられて延設され、前記グランド用ランドに電氣的に  
接続される基板接続部と、  
を有し、  
前記ケーブルは、  
前記信号線用ランドに接続される信号線と、  
前記信号線のシールドと、  
グランド線と、  
前記信号線のシールド及び前記グランド線が束ねられた配線と、  
を有し、  
配線の先端は、前記配線接続部の平面に電氣的に接続されていることを特徴とする撮像  
ユニット。

【請求項 2】

前記基板接続部は、第 1 の端子部と第 2 の端子部とから構成され、  
前記第 1 の端子部と前記第 2 の端子部は、前記積層基板部の基端面側から、前記積層基  
板部の表裏面を挟み込むことを特徴とする請求項 1 に記載の撮像ユニット。

【請求項 3】

前記配線接続部と前記回路基板との間に絶縁シートが設けられていることを特徴とする  
請求項 1 に記載の撮像ユニット。

【請求項 4】

前記配線接続部には、複数の孔部が形成されていることを特徴とする請求項 1 に記載の  
撮像ユニット。

【請求項 5】

前記配線接続部は、前記基板接続部が折り曲げられた延設方向とは逆方向に折り曲げら  
れ、前記配線が長手軸方向に沿わせて接続されることを特徴とする請求項 1 に記載の撮像  
ユニット。

【請求項 6】

前記回路基板、前記接続部材および前記配線が前記撮像素子の外枠の投影面内に収まる  
ように配設されていることを特徴とする請求項 1 に記載の撮像ユニット。

【請求項 7】

前記接続部材は、1 枚の板金部材から形成されていることを特徴とする請求項 1 に記載  
の撮像ユニット。

【請求項 8】

請求項 1 に記載の撮像ユニットと、  
前記撮像ユニットが先端部内に内蔵された挿入部と、  
を具備することを特徴とする電子内視鏡。

【手続補正書】

【提出日】平成28年4月12日(2016.4.12)

【手続補正1】

【補正対象書類名】明細書

【補正対象項目名】0010

【補正方法】変更

【補正の内容】

【0010】

本発明の一態様の撮像ユニットは、撮像素子と、前記撮像素子と電気的接続された回路基板と、導電性を有し、前記回路基板に固定される接続部材と、前記回路基板と前記接続部材へ接続されるケーブルと、を有し、前記回路基板は、前記撮像素子の背面に電気的に接続され、上記撮像素子の背面と略同一面積を有する接合基板部と、前記接合基板部の略中央から後方に延設された積層基板部と、前記積層基板部の少なくとも表面に配置された信号線用ランドと、前記積層基板部の少なくとも表面に配置されたグランド用ランドと、を有し、前記接続部材は、前記積層基板部の基端面に重畳して平行に設けられた配線接続部と、前記配線接続部の側部から折り曲げられて延設され、前記グランド用ランドに電気的に接続される基板接続部と、を有し、前記ケーブルは、前記信号線用ランドに接続される信号線と、前記ケーブルのグランド線に前記信号線のシールドが束ねられたシールド束と、を有し、前記シールド束の先端は、前記基端面に対して前記配線接続部の重畳している平面と電気的に接続されている。

【手続補正2】

【補正対象書類名】明細書

【補正対象項目名】0012

【補正方法】変更

【補正の内容】

【0012】

本発明の一態様の電子内視鏡は、撮像素子と、前記撮像素子と電気的接続された回路基板と、導電性を有し、前記回路基板に固定される接続部材と、前記回路基板と前記接続部材へ接続されるケーブルと、を有し、前記回路基板は、前記撮像素子の背面に電気的に接続され、上記撮像素子の背面と略同一面積を有する接合基板部と、前記接合基板部の略中央から後方に延設された積層基板部と、前記積層基板部の少なくとも表面に配置された信号線用ランドと、前記積層基板部の少なくとも表面に配置されたグランド用ランドと、を有し、前記接続部材は、前記積層基板部の基端面に重畳して平行に設けられた配線接続部と、前記配線接続部の側部から折り曲げられて延設され、前記グランド用ランドに電気的に接続される基板接続部と、を有し、前記ケーブルは、前記信号線用ランドに接続される信号線と、前記ケーブルのグランド線に前記信号線のシールドが束ねられたシールド束と、を有し、前記シールド束の先端は、前記基端面に対して前記配線接続部の重畳している平面と電気的に接続されている撮像ユニットと、前記撮像ユニットが先端部内に内蔵された挿入部と、を具備する。

【手続補正3】

【補正対象書類名】特許請求の範囲

【補正対象項目名】全文

【補正方法】変更

【補正の内容】

【特許請求の範囲】

【請求項1】

撮像素子と、

前記撮像素子と電気的接続された回路基板と、

導電性を有し、前記回路基板に固定される接続部材と、

前記回路基板と前記接続部材へ接続されるケーブルと、

を有し、

前記回路基板は、  
前記撮像素子の背面に電氣的に接続され、上記撮像素子の背面と略同一面積を有する接合基板部と、  
前記接合基板部の略中央から後方に延設された積層基板部と、  
前記積層基板部の少なくとも表面に配置された信号線用ランドと、  
前記積層基板部の少なくとも表面に配置されたグランド用ランドと、  
を有し、  
前記接続部材は、  
前記積層基板部の基端面に重畳して平行に設けられた配線接続部と、  
前記配線接続部の側部から折り曲げられて延設され、前記グランド用ランドに電氣的に接続される基板接続部と、  
を有し、  
前記ケーブルは、  
前記信号線用ランドに接続される信号線と、  
前記ケーブルのグランド線に前記信号線のシールドが束ねられたシールド束と、  
を有し、  
前記シールド束の先端は、前記基端面に対して前記配線接続部の重畳している平面と電氣的に接続されていることを特徴とする撮像ユニット。

【請求項 2】

前記基板接続部は、第 1 の端子部と第 2 の端子部とから構成され、  
前記第 1 の端子部と前記第 2 の端子部は、前記積層基板部の基端面側から、前記積層基板部の表裏面を挟み込むことを特徴とする請求項 1 に記載の撮像ユニット。

【請求項 3】

前記配線接続部と前記回路基板との間に絶縁シートが設けられていることを特徴とする請求項 1 に記載の撮像ユニット。

【請求項 4】

前記配線接続部には、複数の孔部が形成されていることを特徴とする請求項 1 に記載の撮像ユニット。

【請求項 5】

前記回路基板、前記接続部材および前記配線が前記撮像素子の外枠の投影面内に収まるように配設されていることを特徴とする請求項 1 に記載の撮像ユニット。

【請求項 6】

前記接続部材は、1 枚の板金部材から形成されていることを特徴とする請求項 1 に記載の撮像ユニット。

【請求項 7】

請求項 1 に記載の撮像ユニットと、  
前記撮像ユニットが先端部内に内蔵された挿入部と、  
を具備することを特徴とする電子内視鏡。

【手続補正書】

【提出日】平成 28 年 6 月 16 日 (2016.6.16)

【手続補正 1】

【補正対象書類名】特許請求の範囲

【補正対象項目名】全文

【補正方法】変更

【補正の内容】

【特許請求の範囲】

【請求項 1】

撮像素子と、  
前記撮像素子と電氣的に接続された回路基板と、  
導電性を有し、前記回路基板に固定される接続部材と、

前記回路基板と前記接続部材へ接続されるケーブルと、  
を有し、  
前記回路基板は、  
前記撮像素子の背面に電氣的に接続され、上記撮像素子の背面と略同一面積を有する接合基板部と、  
前記接合基板部の略中央から後方に延設された積層基板部と、  
前記積層基板部の少なくとも表面に配置された信号線用ランドと、  
前記積層基板部の少なくとも表面に配置されたグランド用ランドと、  
を有し、  
前記接続部材は、  
前記積層基板部の基端面に重畳して平行に設けられた配線接続部と、  
前記配線接続部の側部から折り曲げられて延設され、前記グランド用ランドに電氣的に接続される基板接続部と、  
を有し、  
前記ケーブルは、  
前記信号線用ランドに接続される信号線と、  
前記ケーブルのグランド線に前記信号線のシールドが束ねられたシールド束と、  
を有し、  
前記シールド束の先端は、前記基端面に対して前記配線接続部の重畳している平面と電氣的に接続されていることを特徴とする撮像ユニット。

【請求項 2】

前記基板接続部は、第 1 の端子部と第 2 の端子部とから構成され、  
前記第 1 の端子部と前記第 2 の端子部は、前記積層基板部の基端面側から、前記積層基板部の表裏面を挟み込むことを特徴とする請求項 1 に記載の撮像ユニット。

【請求項 3】

前記配線接続部と前記回路基板との間に絶縁シートが設けられていることを特徴とする請求項 1 に記載の撮像ユニット。

【請求項 4】

前記配線接続部には、複数の孔部が形成されていることを特徴とする請求項 1 に記載の撮像ユニット。

【請求項 5】

前記回路基板、前記接続部材および前記シールド束が前記撮像素子の外枠の投影面内に収まるように配設されていることを特徴とする請求項 1 に記載の撮像ユニット。

【請求項 6】

前記接続部材は、1 枚の板金部材から形成されていることを特徴とする請求項 1 に記載の撮像ユニット。

【請求項 7】

請求項 1 に記載の撮像ユニットと、  
前記撮像ユニットが先端部内に内蔵された挿入部と、  
を具備することを特徴とする電子内視鏡。

## 【 国際調査報告 】

INTERNATIONAL SEARCH REPORT		International application No. PCT/JP2015/056906
<b>A. CLASSIFICATION OF SUBJECT MATTER</b> A61B1/04(2006.01)i, G02B23/24(2006.01)i  According to International Patent Classification (IPC) or to both national classification and IPC		
<b>B. FIELDS SEARCHED</b> Minimum documentation searched (classification system followed by classification symbols) A61B1/00-1/32, G02B23/24-23/26  Documentation searched other than minimum documentation to the extent that such documents are included in the fields searched Jitsuyo Shinan Koho 1922-1996 Jitsuyo Shinan Toroku Koho 1996-2015 Kokai Jitsuyo Shinan Koho 1971-2015 Toroku Jitsuyo Shinan Koho 1994-2015  Electronic data base consulted during the international search (name of data base and, where practicable, search terms used)		
<b>C. DOCUMENTS CONSIDERED TO BE RELEVANT</b>		
Category*	Citation of document, with indication, where appropriate, of the relevant passages	Relevant to claim No.
X	JP 6-5765 Y2 (Olympus Optical Co., Ltd.), 16 February 1994 (16.02.1994), column 3, line 37 to column 6, line 25; fig. 1 to 3 (Family: none)	1-2, 5-6, 11, 13
Y	JP 7-7119 A (Kawasaki Steel Corp.), 10 January 1995 (10.01.1995), paragraphs [0023] to [0024]; fig. 4 (Family: none)	8
Y	JP 2008-307293 A (Olympus Medical Systems Corp.), 25 December 2008 (25.12.2008), paragraphs [0020] to [0083]; fig. 1 to 14 (Family: none)	1-13
<input checked="" type="checkbox"/> Further documents are listed in the continuation of Box C. <input type="checkbox"/> See patent family annex.		
* Special categories of cited documents: "A" document defining the general state of the art which is not considered to be of particular relevance "E" earlier application or patent but published on or after the international filing date "L" document which may throw doubts on priority claim(s) or which is cited to establish the publication date of another citation or other special reason (as specified) "O" document referring to an oral disclosure, use, exhibition or other means "P" document published prior to the international filing date but later than the priority date claimed "T" later document published after the international filing date or priority date and not in conflict with the application but cited to understand the principle or theory underlying the invention "X" document of particular relevance; the claimed invention cannot be considered novel or cannot be considered to involve an inventive step when the document is taken alone "Y" document of particular relevance; the claimed invention cannot be considered to involve an inventive step when the document is combined with one or more other such documents, such combination being obvious to a person skilled in the art "&" document member of the same patent family		
Date of the actual completion of the international search 27 May 2015 (27.05.15)		Date of mailing of the international search report 09 June 2015 (09.06.15)
Name and mailing address of the ISA/ Japan Patent Office 3-4-3, Kasumigaseki, Chiyoda-ku, Tokyo 100-8915, Japan		Authorized officer  Telephone No.

## INTERNATIONAL SEARCH REPORT

International application No.

PCT/JP2015/056906

C (Continuation). DOCUMENTS CONSIDERED TO BE RELEVANT		
Category*	Citation of document, with indication, where appropriate, of the relevant passages	Relevant to claim No.
Y	Microfilm of the specification and drawings annexed to the request of Japanese Utility Model Application No. 36827/1988 (Laid-open No. 140767/1989) (Fujitsu Ltd.), 27 September 1989 (27.09.1989), entire text; fig. 1 to 3 (Family: none)	1-13
Y	JP 6-35382 Y2 (Fuji Electric Co., Ltd.), 14 September 1994 (14.09.1994), entire text; fig. 1 to 2 (Family: none)	1-13
Y	JP 7-41203 Y2 (FDK Corp.), 20 September 1995 (20.09.1995), entire text; fig. 3 to 5 (Family: none)	1-13

国際調査報告		国際出願番号 PCT/J P 2015/056906									
A. 発明の属する分野の分類 (国際特許分類 (IPC)) Int.Cl. A61B1/04(2006.01)i, G02B23/24(2006.01)i											
B. 調査を行った分野 調査を行った最小限資料 (国際特許分類 (IPC)) Int.Cl. A61B1/00-1/32, G02B23/24-23/26											
最小限資料以外の資料で調査を行った分野に含まれるもの <table border="0"> <tr> <td>日本国実用新案公報</td> <td>1922-1996年</td> </tr> <tr> <td>日本国公開実用新案公報</td> <td>1971-2015年</td> </tr> <tr> <td>日本国実用新案登録公報</td> <td>1996-2015年</td> </tr> <tr> <td>日本国登録実用新案公報</td> <td>1994-2015年</td> </tr> </table>				日本国実用新案公報	1922-1996年	日本国公開実用新案公報	1971-2015年	日本国実用新案登録公報	1996-2015年	日本国登録実用新案公報	1994-2015年
日本国実用新案公報	1922-1996年										
日本国公開実用新案公報	1971-2015年										
日本国実用新案登録公報	1996-2015年										
日本国登録実用新案公報	1994-2015年										
国際調査で使用した電子データベース (データベースの名称、調査に使用した用語)											
C. 関連すると認められる文献											
引用文献の カテゴリー*	引用文献名 及び一部の箇所が関連するときは、その関連する箇所の表示	関連する 請求項の番号									
X	JP 6-5765 Y2 (オリンパス光学工業株式会社) 1994.02.16, 第3欄第37行-第6欄第25行, 第1-3図	1-2, 5-6, 11, 13									
Y	(ファミリーなし)	8									
Y	JP 7-7119 A (川崎製鉄株式会社) 1995.01.10, 段落[0023]-[0024], 第4図 (ファミリーなし)	8									
<input checked="" type="checkbox"/> C欄の続きにも文献が列挙されている。 <input type="checkbox"/> パテントファミリーに関する別紙を参照。											
* 引用文献のカテゴリー		の日の後に公表された文献									
「A」特に関連のある文献ではなく、一般的技術水準を示すもの		「T」国際出願日又は優先日後に公表された文献であって出願と矛盾するものではなく、発明の原理又は理論の理解のために引用するもの									
「E」国際出願日前の出願または特許であるが、国際出願日以後に公表されたもの		「X」特に関連のある文献であって、当該文献のみで発明の新規性又は進歩性がないと考えられるもの									
「L」優先権主張に疑義を提起する文献又は他の文献の発行日若しくは他の特別な理由を確立するために引用する文献 (理由を付す)		「Y」特に関連のある文献であって、当該文献と他の1以上の文献との、当業者にとって自明である組合せによって進歩性がないと考えられるもの									
「O」口頭による開示、使用、展示等に言及する文献		「&」同一パテントファミリー文献									
「P」国際出願日前で、かつ優先権の主張の基礎となる出願											
国際調査を完了した日 27.05.2015		国際調査報告の発送日 09.06.2015									
国際調査機関の名称及びあて先 日本国特許庁 (ISA/J P) 郵便番号100-8915 東京都千代田区霞が関三丁目4番3号		特許庁審査官 (権限のある職員) 原 俊文	2Q 4078								
		電話番号 03-3581-1101 内線 3292									

国際調査報告		国際出願番号 PCT/J P 2 0 1 5 / 0 5 6 9 0 6
C (続き) . 関連すると認められる文献		
引用文献の カテゴリー*	引用文献名 及び一部の箇所が関連するときは、その関連する箇所の表示	関連する 請求項の番号
Y	JP 2008-307293 A (オリンパスメディカルシステムズ株式会社) 2008.12.25, 段落[0020]-[0083], 第1-14図 (ファミリーなし)	1-13
Y	日本国実用新案登録出願 63-36827 号(日本国実用新案登録出願公開 1-140767 号)の願書に添付した明細書及び図面の内容を撮影したマ イクロフィルム (富士通株式会社) 1989.09.27, 全文, 第1-3図 (ファミリーなし)	1-13
Y	JP 6-35382 Y2 (富士電機株式会社) 1994.09.14, 全文, 第1-2図 (ファミリーなし)	1-13
Y	JP 7-41203 Y2 (富士電気化学株式会社) 1995.09.20, 全文, 第3-5図 (ファミリーなし)	1-13

## フロントページの続き

(81)指定国 AP(BW, GH, GM, KE, LR, LS, MW, MZ, NA, RW, SD, SL, ST, SZ, TZ, UG, ZM, ZW), EA(AM, AZ, BY, KG, KZ, RU, TJ, TM), EP(AL, AT, BE, BG, CH, CY, CZ, DE, DK, EE, ES, FI, FR, GB, GR, HR, HU, IE, IS, IT, LT, LU, LV, MC, MK, MT, NL, NO, PL, PT, RO, RS, SE, SI, SK, SM, TR), OA(BF, BJ, CF, CG, CI, CM, GA, GN, GQ, GW, KM, ML, MR, NE, SN, TD, TG), AE, AG, AL, AM, AO, AT, AU, AZ, BA, BB, BG, BH, BN, BR, BW, BY, BZ, CA, CH, CL, CN, CO, CR, CU, CZ, DE, DK, DM, DO, DZ, EC, EE, EG, ES, FI, GB, GD, GE, GH, GM, GT, HN, HR, HU, ID, IL, IN, IR, IS, JP, KE, KG, KN, KP, KR, KZ, LA, LC, LK, LR, LS, LU, LY, MA, MD, ME, MG, MK, MN, MW, MX, MY, MZ, NA, NG, NI, NO, NZ, OM, PA, PE, PG, PH, PL, PT, QA, RO, RS, RU, RW, SA, SC, SD, SE, SG, SK, SL, SM, ST, SV, SY, TH, TJ, TM, TN, TR, TT, TZ, UA, UG, US

Fターム(参考) 4C161 BB02 CC06 DD01 DD03 LL02 NN01 NN03 PP01 SS01 SS03  
UU03

(注)この公表は、国際事務局(WIPO)により国際公開された公報を基に作成したものである。なおこの公表に係る日本語特許出願(日本語実用新案登録出願)の国際公開の効果は、特許法第184条の10第1項(実用新案法第48条の13第2項)により生ずるものであり、本掲載とは関係ありません。

专利名称(译)	成像单元和配备有成像单元的电子内窥镜		
公开(公告)号	<a href="#">JPWO2016042804A1</a>	公开(公告)日	2017-04-27
申请号	JP2015552669	申请日	2015-03-10
[标]申请(专利权)人(译)	奥林巴斯株式会社		
申请(专利权)人(译)	奥林巴斯公司		
[标]发明人	藤井俊行		
发明人	藤井 俊行		
IPC分类号	A61B1/04 G02B23/26		
CPC分类号	A61B1/00018 A61B1/051 G02B23/2484 H04N5/2252 H04N5/2257 H04N2005/2255 A61B1/00114 A61B1/00124 A61B1/053 H04N5/2253		
FI分类号	A61B1/04.372 G02B23/26.D		
F-TERM分类号	2H040/GA03 4C161/BB02 4C161/CC06 4C161/DD01 4C161/DD03 4C161/LL02 4C161/NN01 4C161/NN03 4C161/PP01 4C161/SS01 4C161/SS03 4C161/UU03		
代理人(译)	伊藤 进 长谷川 靖 ShinoUra修		
优先权	2014190334 2014-09-18 JP		
其他公开文献	JP5977892B1		
外部链接	<a href="#">Espacenet</a>		

摘要(译)

图像拾取单元1电连接到检测对象图像的图像拾取装置4，并且连接到在其表面上至少具有焊盘9b的电路板5，固定到电路板5的导电连接构件10以及连接构件10。设置在构件10上的布线连接部分10c以及从布线连接部分10c的侧部弯曲并延伸并且电连接至焊盘9b的基板连接部分10a和10b连接至布线连接部分10c。并且，布线8通过连接构件10电连接到焊盘9b。

